



# D-026 PN 16

Изобретение запатентовано



## Комбинированный воздушный клапан для систем канализации

### Описание

Комбинированный воздушный клапан D-026, большой производительности, сочетающий в себе кинетический и автоматический клапаны, специально сконструирован для работы в системах канализации. Комбинированный воздушный клапан выпускает и впускает воздух при заполнении и опорожнении системы транспортируемой жидкостью, а так же автоматически выпускает скопившийся воздух (газы) в процессе работы системы, находящейся под давлением.

Конструкция клапана D-026 исключает контакт между загрязненными жидкостями и рабочим механизмом клапана, посредством создания и сохранения в клапане воздушной прослойки, что обеспечивает его закрытие без протечек и засорений.

### Преимущества

- Коническая форма клапана позволяет достичь максимальной толщины воздушной прослойки при минимальной длине изделия.
- Нижняя часть корпуса имеет воронкообразную форму, это способствует оседанию грязи и удалению ее с потоком жидкости по трубопроводу, и предотвращению засорения клапана.
- Особая конструкция пружинного соединения верхнего и нижнего поплавков, исключает вибрацию и обеспечивает четкую работу системы уплотнений.
- Крепление кинетического уплотнительного блока наружнее, вне проточной части клапана, что повышает его надежность.

### Область применения

- На водоводах сырой воды.
- На насосных станциях в системах промышленной и хозяйственной канализации.
- На канализационных очистных сооружениях.
- На фильтровальных станциях.
- На напорных канализационных трубопроводах и в системах перекачки солёных стоков и морской воды.

### Принцип работы

1. Клапан открыт – выпуск воздуха, через большое отверстие (кинетическая часть).
2. Жидкость поступает в клапан, поднимает нижний поплавок (кинетическая часть), который в свою очередь поднимает верхний поплавок (автоматическая часть).
3. Система гибкого уплотнителя закрывается при этом в клапане образуется воздушная прослойка.
4. Скопление воздуха (газов) над верхним поплавком приводит к открытию отверстия автоматической части клапана до полного удаления воздуха, после чего система уплотнений закрывается.
5. При снижении давления в системе, нижний и верхний поплавки опускаются вниз, открывая кинетическую и автоматическую части клапана.

### Технические характеристики

- Диапазон рабочего давления: 0,2 - 16 бар,
- Проверочное давление  $1.5 * P_{\text{раб}}$
- Максимальная рабочая температура 60°C.
- Максимальная температура (при кратковременном воздействии) 90°C.
- Все внутренние металлические детали клапана выполнены из нержавеющей стали.
- Эпоксидное покрытие толщиной 250 микрон (испытан в соленом растворе в течении 1000 часов).
- Благодаря конструкции гибкого уплотнителя выпускное отверстие автоматической части клапана имеет большую площадь и соответственно большую пропускную способность.
- Закрытие клапана наступает исключительно при заполнении его жидкостью, так что даже большие расходы воздуха, проходящие через клапан, не могут поднять поплавок и преждевременно его закрыть.
- Компактный, простой и надежный в работе.

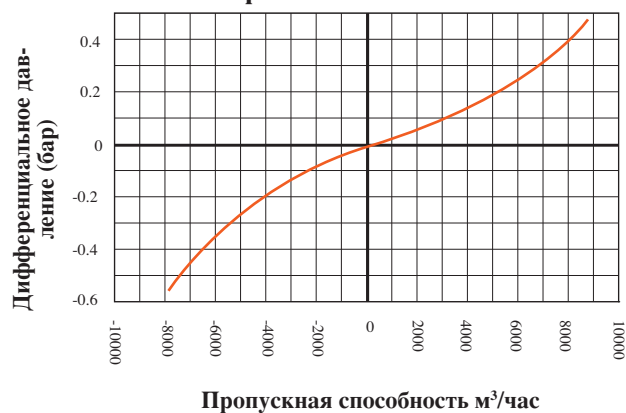
### Подбор оборудования

- Клапаны выпускаются с фланцевым соединением 6", в соответствии с принятыми стандартами.
- Клапан выпускается диаметрами 6", 8".

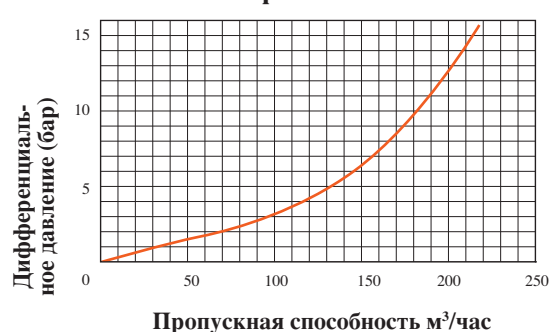
- Воздушный клапан D-026 выпускается также с корпусом из нержавеющей стали.
- Корпус клапана может быть изготовлен с различными видами покрытий.
- Для правильного подбора клапанов рекомендуется указать химический состав транспортируемой жидкости и требования, предъявляемые к системе.

- Для подбора клапана и места его установки можно воспользоваться рекомендациями или обратиться в отдел продаж ARI.
- В заказе необходимо указать вид клапана, его размер, рабочее давление, ГОСТ фланцев, требования к покрытию.

**График пропускной способности клапана в кинетическом режиме**



**График пропускной способности клапана в автоматическом режиме**

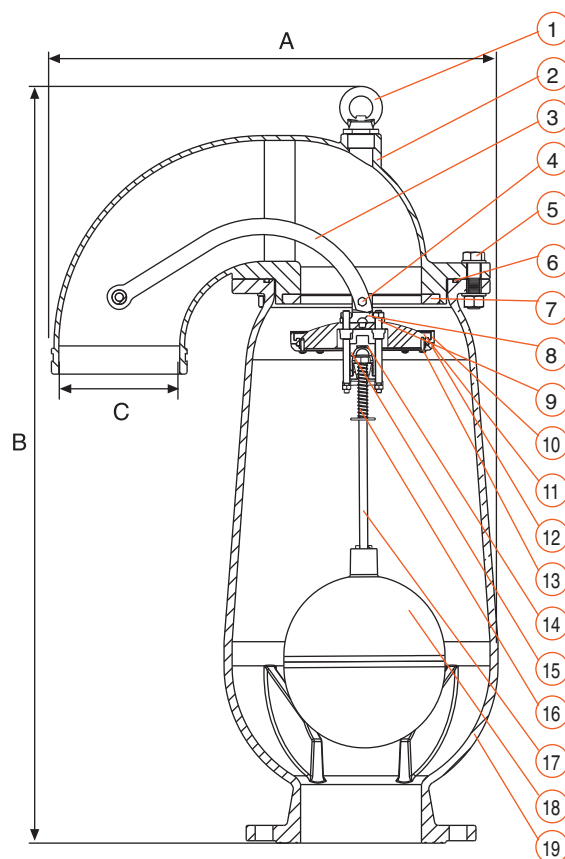
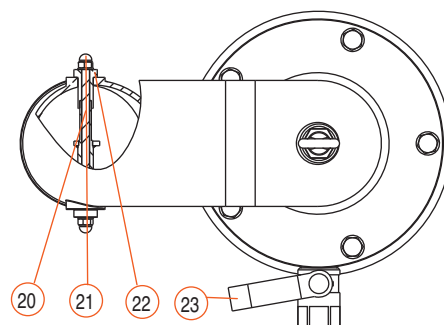


## Размеры и вес

диаметр	A	B	C	Вес кг	Площадь отверстия, мм²	
	мм	мм	мм		Автоматический	Кинетический
6" (80мм)	554	939	150	87	31.14	17662.5
8" (100мм)	475	989	150	90	31.14	17662.5

## Спецификация

Наименование	Материал
1. Подъемное приспособление	Нержавеющая сталь SAE316
2. Крышка	Ковкий чугун ASTM A536 60-40-18
3. Рычаг	Нержавеющая сталь SAE316
4. Болт и гайка	Нержавеющая сталь SAE316
5. Болт, гайка, шайба	Нержавеющая сталь SAE316
6. Уплотнительное кольцо	Резина BUNA-N
7. Седло	Нержавеющая сталь SAE316
8. Переходник	Армированный нейлон
9. Втулка и гайка	Нержавеющая сталь SAE316
10. Кинетический уплотнительный блок	E.P.D.M.
11. Кинетический затвор	Армированный нейлон
12. Кинетический уплотнительный фиксатор	Ацеталь
13. Болт	Нержавеющая сталь SAE316
14. Автоматический уплотнительный блок	E.P.D.M.
15. Автоматический затвор	Армированный нейлон
16. Пружина	Нержавеющая сталь SAE316
17. Стержень поплавка	Нержавеющая сталь SAE316
18. Крышка кинетического затвора	Армированный нейлон
19. Поплавок	Поликарбонат
20. Шток	Нержавеющая сталь SAE316
21. Гайка	Нержавеющая сталь SAE316
22. Шайба	Ацеталь
23. Шаровой кран	Нержавеющая сталь SAE316



# D-026

 **A.R.I.** FLOW CONTROL ACCESSORIES Ltd.

**A.R.I.** FLOW CONTROL ACCESSORIES Ltd. [www.arivalves.com](http://www.arivalves.com) [ari@ari.co.il](mailto:ari@ari.co.il) Tel: 972-4-6761988

A.R.I. FLOW CONTROL ACCESSORIES Ltd. reserves the right to make product changes without prior notice. To insure receiving updated information on parts specifications, please call the export dept. at the A.R.I. factory. A.R.I. FLOW CONTROL ACCESSORIES Ltd. shall not be held liable for any errors. All rights reserved.