



D-025 PN 10



Комбинированный воздушный клапан для систем канализации –укороченный вариант

Описание

Комбинированный воздушный клапан D-025, сочетающий в себе кинетический и автоматический клапаны, специально сконструирован для работы в системах канализации.

Комбинированный воздушный клапан выпускает и впускает воздух при заполнении и опорожнении системы транспортируемой жидкостью, а так же автоматически выпускает скопившийся воздух (газы) в процессе работы системы, находящейся под давлением.

Конструкция клапана D-025 исключает контакт между загрязненными жидкостями и рабочим механизмом клапана, посредством создания и сохранения в клапане воздушной прослойки, что обеспечивает его закрытие без протечек и засорений.

Преимущества

- Коническая форма клапана позволяет достичь максимальной толщины воздушной прослойки при минимальной длине изделия.
- Нижняя часть корпуса имеет воронкообразную форму, это способствует оседанию грязи и удалению ее с потоком жидкости по трубопроводу, и предотвращению засорения клапана.
- Особая конструкция соединения верхнего и нижнего поплавков, исключает вибрацию и обеспечивает четкую работу системы уплотнений.

Область применения

- На водоводах сырой воды.
- На насосных станциях в системах промышленной и хозяйственной канализации.
- На канализационных очистных сооружениях.
- На фильтровальных станциях.
- На напорных канализационных трубопроводах и в системах перекачки солёных стоков и морской воды.
- Разработан с учётом установки в колодцах городских систем канализации.

Принцип работы

1. Клапан открыт – выпуск воздуха, через большое отверстие (кинетическая часть).
2. Жидкость поступает в клапан, поднимает нижний поплавок (кинетическая часть), который в свою очередь поднимает верхний поплавок (автоматическая часть).
3. Система гибкого уплотнителя закрывается, при этом в клапане образуется воздушная прослойка.
4. Скопление воздуха (газов) над верхним поплавком приводит к открытию отверстия автоматической части клапана до полного удаления воздуха, после чего система уплотнений закрывается.
5. При снижении давления в системе, нижний и верхний поплавок опускаются вниз, открывая кинетическую и автоматическую части клапана.

Технические характеристики

- Диапазон рабочего давления: 0,2 - 10 бар,
- Проверочное давление $1.5 * P_{\text{раб}}$
- Максимальная рабочая температура 60°C
- Максимальная температура (при кратковременном воздействии) 90°C.
- Все внутренние металлические детали клапана выполнены из нержавеющей стали.
- Благодаря конструкции гибкого уплотнителя выпускное отверстие автоматической части клапана имеет большую площадь и соответственно большую пропускную способность.
- Закрытие клапана происходит при заполнении его жидкостью, и даже большие расходы воздуха, проходящие через клапан, не могут преждевременно его закрыть.
- Компактный, простой и надёжный в работе.

Подбор оборудования

- Клапаны выпускаются с резьбовым и фланцевым соединениями в соответствии с принятыми стандартами.

- Клапан выпускается диаметрами 2", 3", 4".
- Воздушный клапан D-025 выпускается с корпусом из армированного нейлона или нержавеющей стали.
- Односторонний клапан D-025 V, предназначенный только для выпуска воздуха и не позволяет впуск воздуха в систему.
- Односторонний клапан D-025-I, предназначенный только для впуска воздуха и не позволяет выпуск воздуха из системы.
- Односторонний клапан D-025-NS, предотвращающий возникновение гидравлического удара, предохраняет трубопроводные системы

от гидроударов в местах возможного разрыва сплошности потока, или при быстром заполнении трубопровода.

- Для правильного подбора клапанов рекомендуется указать химический состав транспортируемой жидкости и требования, предъявляемые к системе.
- Для подбора клапана и места его установки можно воспользоваться рекомендациями или обратиться в отдел продаж ARI.
- В заказе необходимо указать вид клапана, его размер, рабочее давление, ГОСТ фланцев, требования к покрытию.

График пропускной способности в кинетическом режиме

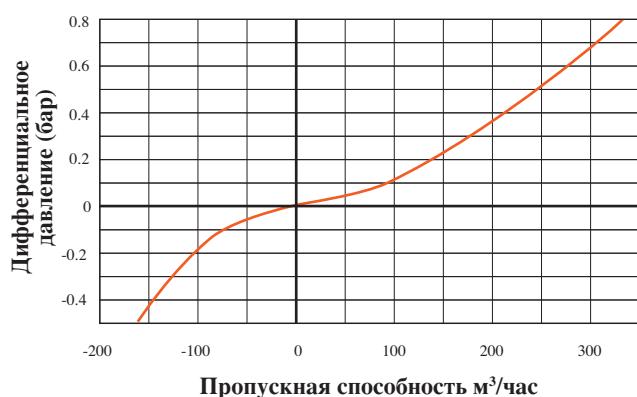
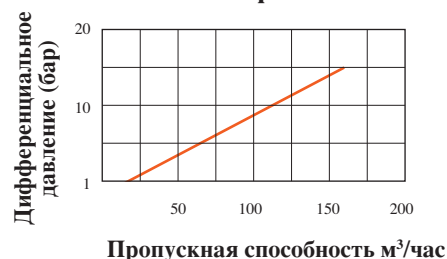


График пропускной способности клапана в автоматическом режиме

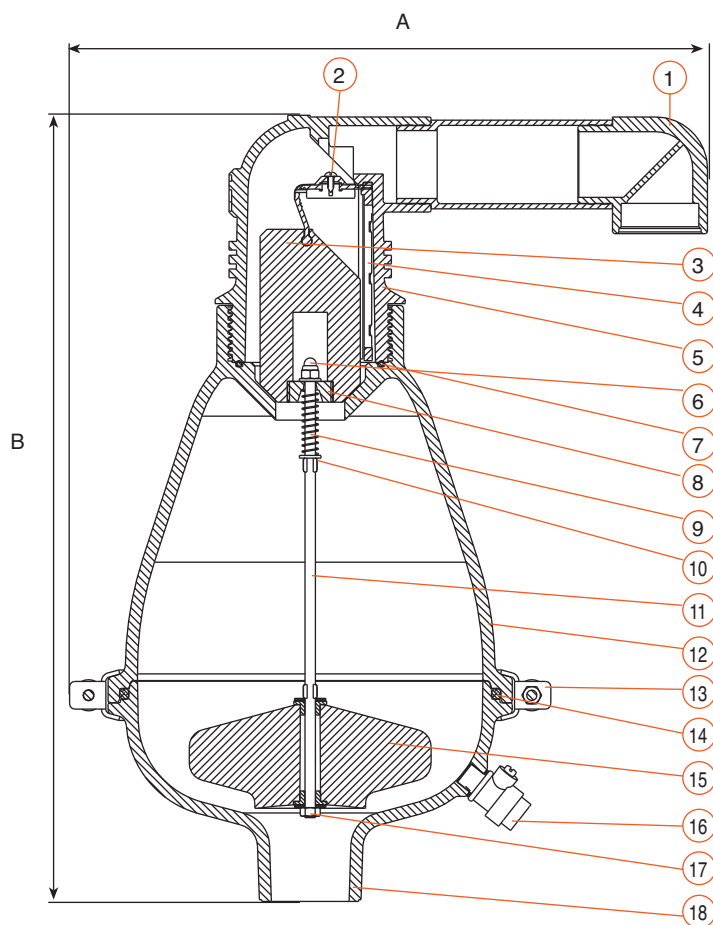


Размеры и вес

диаметр	А мм	В мм	С мм	Вес кг		Площадь отверстия, мм²	
				латунь	нержавеющая сталь	Автоматический	Кинетический
2" (50мм) резьба	370	455	1.5"	3.8	14.4	12	804
2" (50мм) фланец	370	460	1.5"	4.2	16.2	12	804
3" (80мм) резьба	370	455	1.5"	3.8	-	12	804
3" (80мм) фланец	370	460	1.5"	5.4	16.5	12	804
4" (100мм) резьба	370	455	1.5"	3.9	-	12	804
4" (100мм) фланец	370	460	1.5"	6.0	18.4	12	804

Спецификация

Наименование детали	Материал
1. Выпускное отверстие	Полипропилен
2. Уплотнительный блок	Нейлон + резина E.P.D.M.+ нержавеющая сталь
3. Поплавок	Полипропилен
4. Фиксатор	Армированный нейлон
5. Корпус автоматической части	Армированный нейлон/ нержав. сталь
6. Гайка	Нержавеющая сталь SAE316
7. Уплотнительное кольцо	Вайтон/ Резина BUNA-N
8. Ограничитель	Ацетал
9. Пружина	Нержавеющая сталь SAE316
10. Шайба	Нержавеющая сталь SAE316
11. Ось поплавка	Нержавеющая сталь SAE316
12. Корпус	Армиров. нейлон / нержав. сталь / ковкий чугун
13. Фиксатор	Армированный нейлон
14. Уплотнительное кольцо	Резина BUNA-N
15. Поплавок	Полипропилен
16. Кран	Латунь ASTM A124/ нержав. сталь
17. Шайба	Нержавеющая сталь SAE316
18. Корпус	Армиров. нейлон / нержав. сталь / ковкий чугун



D-025

 **A.R.I.** FLOW CONTROL ACCESSORIES Ltd.

A.R.I. FLOW CONTROL ACCESSORIES Ltd. www.arivalves.com ari@ari.co.il Tel: 972-4-6761988

A.R.I. FLOW CONTROL ACCESSORIES Ltd. reserves the right to make product changes without prior notice. To insure receiving updated information on parts specifications, please call the export dept. at the A.R.I. factory. A.R.I. FLOW CONTROL ACCESSORIES Ltd. shall not be held liable for any errors. All rights reserved.